



■ Operculeuse moyenne cadence TPS 1000 / 2000



■ Operculeuse haute cadence Linus 650

Exemples d'applications

■ Conditionnement sous-atmosphère



■ Operculeuse très haute cadence Linus 1100

Plus en détails



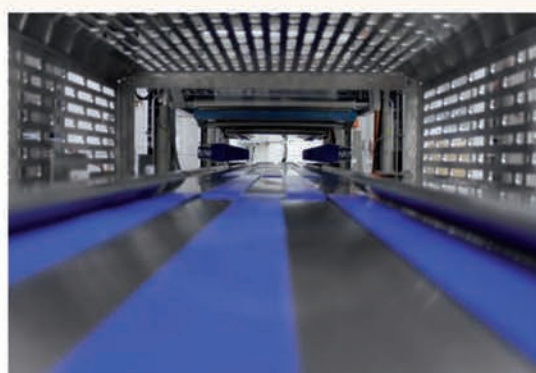
Interface programmable Linus 1100



Dépilleur de barquettes Linus



Convoyeur de chargement du dépilleur



Convoyeur d'indexation par Servomoteur Linus 1100



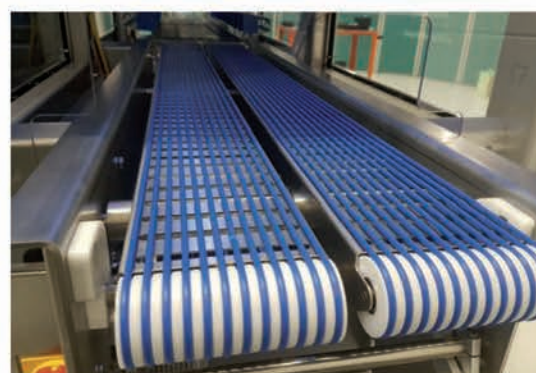
Outillage Linus



Bras de transfert outillage Linus



Enrouleur du squelette de film Linus



Convoyeur de sortie Linus 1100



Chariot Linus 650 et 1100

Données techniques

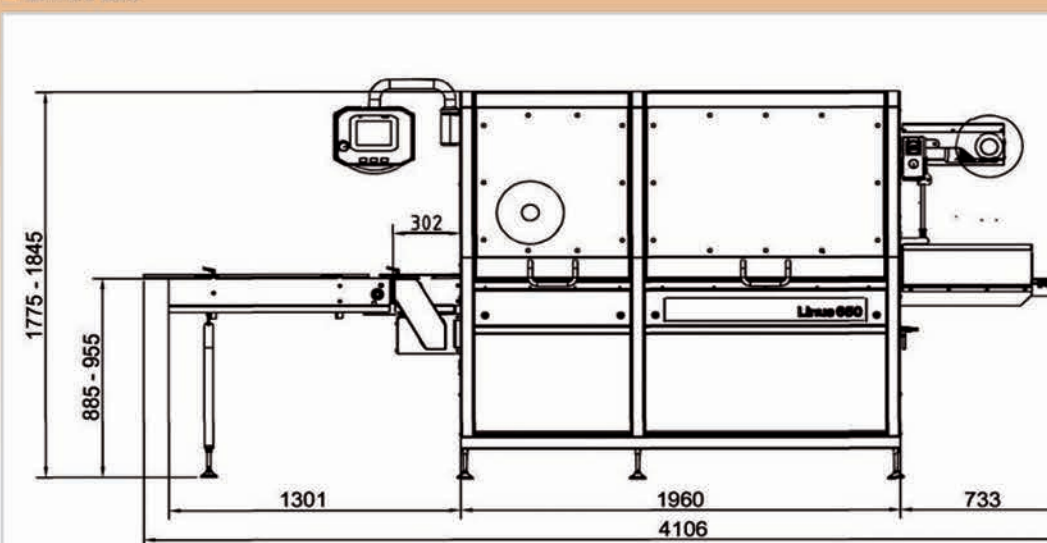
Format maximal des barquettes TPS 1000 et TPS 2000 (mm) :

Config. du moule	Dim. : L x P x H (mm)	Détail	Config. du moule	Dim. : L x P x H (mm)	Détail
1:1	350x260x120		1 x rond	Ø 260 x 120	
1:2	150x260x120		2 x rond	Ø 150 x 120	
1:3	120x260x120		3 x rond	Ø 120 x 120	
1:4	90x260x120		4 x rond	Ø 90 x 120	

	TPS 1000	TPS 2000
Modèle	Automatique sur pieds	
Fonctions	Soudure, sous-vide, réinjection de gaz	
Pompe à vide (m³/h)	100, option : protection O ₂	160, option : protection O ₂
Hauteur de travail (mm)	850	
Durée du cycle (s)	10 à 15	
Air comprimé (bar & l/min)	6 bar et 400 l/min	
Laize max. (mm)	450	
Tables de dépose latérales	Options : tapis d'évacuation motorisé en remplacement des rouleaux fous	
Enrouleur de lisière	Série	
Filtre à liquides	Option	
Nombre d'outillages dans le pas d'avance	1	2
Branchement	Triphasé	
Puissance moteur (kW)	6	10
Dimensions extérieures L x P x H (mm)	3350 x 1180 x 1550	4750 x 1180 x 1550

Données techniques

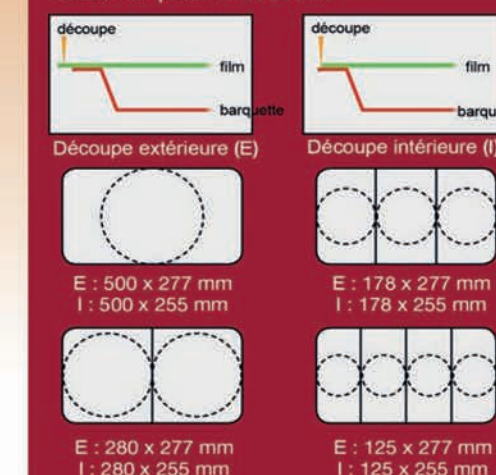
Linus 650



Dimensions (mm)

Interface de commande	Écran tactile de 7,6" - 80 programmes
Branchement électrique	3x 400 V/N/PE, 50 ou 60 Hz
Air comprimé (bar)	Mini 6
Diamètre bobine (mm)	Jusqu'à 300 (mandrin de 3")
Laize maximale	355 mm (découpe ext.) et 315 mm (découpe int.)
Cadence max. selon config. du matériel	Jusqu'à 15 cycles/min

taille barquette max. : 500 x 277 mm
hauteur barquette max. : 130 mm
hauteur barquette min. : 20 mm

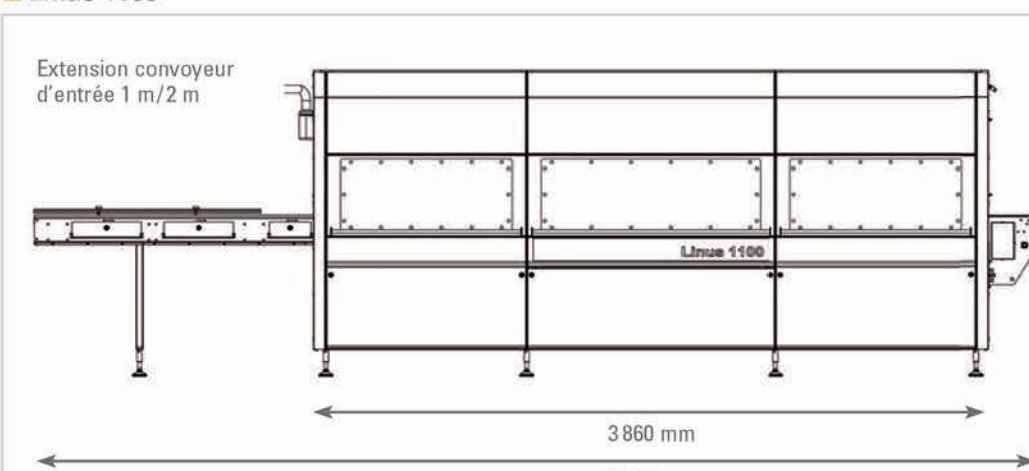


Tailles barquette spéciales sur demande
Formats maximum des barquettes

OPTIONS

- Filtre à liquides et filtre à particules
- Photocellule pour film imprimé
- Étagère outillages pour formats multiples
- Préchauffage outillages sur étagère
- Découpe film pour ouverture facile
- Sécurité O²
- Cuve tampon de réinjection de gaz (10 ou 20 l)
- Pompe à vide : 63, 100, 250 ou 300 m³/h
- Transfert des données par Ethernet
- Unité de transfert des barquettes
- Synchronisation (dépilleur, dépose étiquette, impression, doseur, robot...)

Linus 1100

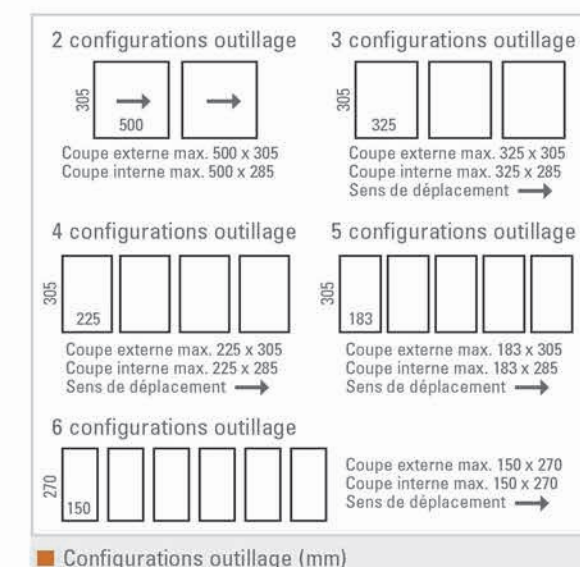


Dimensions (mm)

Interface de commande	Écran tactile de 10", 80 programmes, Port USB
Branchement électrique	29 A/21 kW, 230/400 V, 50 ou 60 Hz
Air comprimé (bar)	100 l/min, Mini 6 bar
Diamètre bobine (mm)	Jusqu'à 300 (mandrin de 76)
Laize maximale	410 mm (découpe ext.) et 350 mm (découpe int.)
Cadence max. selon config. du matériel	Jusqu'à 15 cycles/min

OPTIONS

- Extension du convoyeur de sortie
- Dispositif de sécurité O²
- Coupe avec languette d'ouverture
- Cuve tampon réinjection de gaz : 20 l (acier inoxydable)
- Pompes : 100 m³/h à 630 m³/h
- Photocellule pour film imprimé
- Filtre à liquides
- Filtre à particules
- Transfert des données par Ethernet
- Contrôle à distance
- Support bobine avec contrôle axial
- Unité de transfert des barquettes
- Dépilleur de barquettes
- Système Variolift pour un changement confortable de l'outil de scellage



Configurations outillage (mm)